

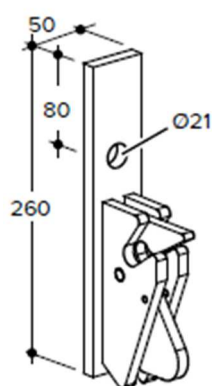
Monteringsstöd PXL450



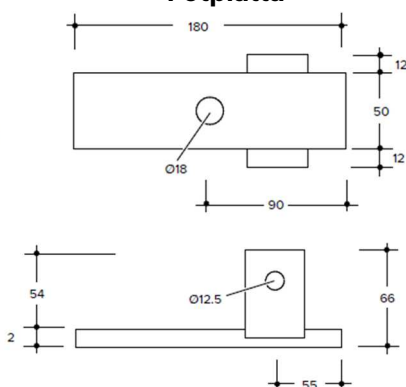
- PXL450 är ett teleskopiskt monteringsstöd med en finjusteringsmån på ca 300 mm
- Ytterröret har diameter \varnothing 70 mm och inreröret \varnothing 63,5 mm
- Ställbarhet: 3,24 – 4,50 m
- Tillåten last (kN) Vid utdragslängd (m) Rekommenderad infästning för stöd i 45° lutning
- Max 20,0 3,24 - 3,40 Betong \geq C25 (gäller vid fullt utnyttjad last i stödet)
- Min 11,0 4,50 Expanderskruv: Fisher FVN II 16/25 (16×145) eller likvärdig
- Vikt: 23,08 kg
- Håldiameter i fotplattan: 18 mm
- Packning: 40 st/häck



Klickfäste



Fotplatta



Mellan

Huvudkontor och Lager
Tegelbruket 130
694 91 Hallsberg

Öst/Nord

Försäljningskontor
Skomakargatan 2
722 11 Västerås

Syd

Försäljningskontor och Lager
Ågatan 49
233 31 Svedala

CDF Sverige AB

0582-153 55
www.cdfverige.se
info@cdfverige.se